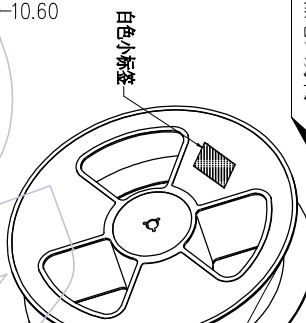
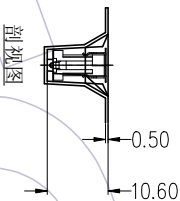
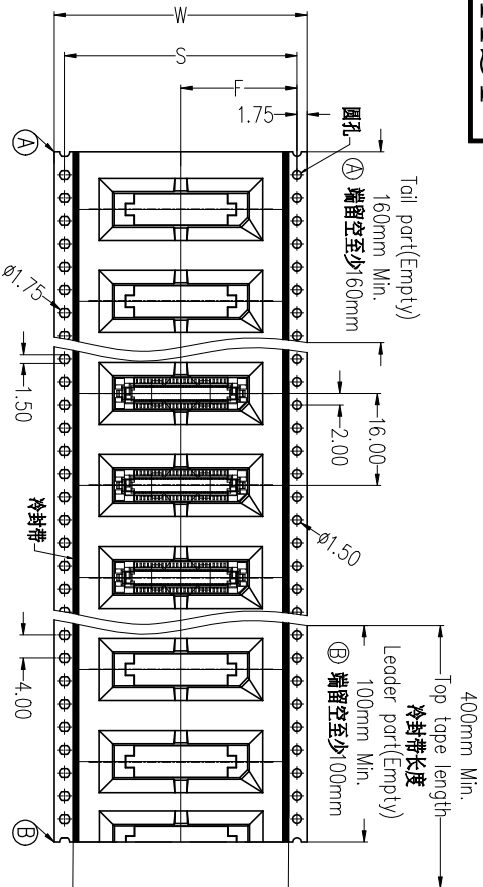


HSHF

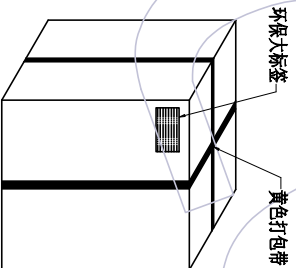


包装时产品卷入方向

客户安装时拉出方向
Customer pull out direction

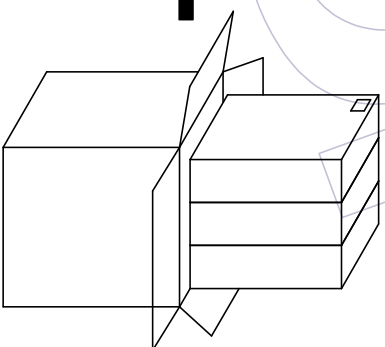
No.1:
产品包装前,注意载带要留空160mm以上
将产品放入载带凹槽后,用盖带封装,
注意:盖带与承载带的拉力30g-120g

PIN	载带新料号	W	S	F	PCS/Reel	PCS/内箱	PCS/外箱
20	TR3660-20M2402	24.0±0.30	/	11.50±0.15	500	1500	4500
30	TR3660-30M3202	32.0±0.30	28.40±0.15	14.20±0.15	350	700	2100
40	TR3660-40M4401	44.0±0.30	40.40±0.15	20.20±0.15	350	700	2100
50	TR3660-50M4401	44.0±0.30	40.40±0.15	20.20±0.15	350	700	2100
60	TR3660-MN060M09601	44.0±0.30	40.40±0.15	20.20±0.15	350	700	2100
70	TR3660-MN070M09601	44.0±0.30	40.40±0.15	20.20±0.15	350	700	2100
80	TR3660-MN080M09601	56.0±0.30	52.40±0.15	26.20±0.15	350	350	1050
90	TR3660-MN090M09601	56.0±0.30	52.40±0.15	26.20±0.15	350	350	1050
100	TR3660-MN100M09601	56.0±0.30	52.40±0.15	26.20±0.15	350	350	1050
120	TR3660-MN120M09601	72.0±0.30	68.40±0.15	34.20±0.15	350	350	1050
140	TR3660-MN140M09601	72.0±0.30	68.40±0.15	34.20±0.15	350	350	1050
160	TR3660-MN160M09601	72.0±0.30	68.40±0.15	34.20±0.15	350	350	1050



外箱: CTN-18K

No.4:
封箱, 打包, 贴标签。



内箱: CTN-18E

No.3:
将内箱装入外箱
(3内箱/外箱)
注意统一标签方向

No.2:
将卷盘套上PE-32防水袋,
放入1包干燥剂,
真空机封口后装入内箱,
用封箱胶封装好,并贴上标签。

变更记事		变更说明		变更		核准		工程图		绘图		蔡次		SCALE		FIT		WCON ELECTRONICS (GUANGDONG) CO., LTD	
版次	日期	变更	说明	变更	核准	核准	核准	ENGINEERING	DESIGN	DESIGN	蔡次	2022/06/09	UNIT	mm	SHEET	1/1	料号	品名	0.635mm Board to Board, XHP, Male, W/T Diff. Postlock&CAP H=9.0 包装规范
REV	DATE	MODIFICATION	DESCRIPTION	CHANGE	APPROVE	APPROVE	APPROVE	DIM	TOL	CHECK	APPROVE	APPROVE	SIZE	A4	SHEET	1/1	PART NO.	TITLE:	
A0	2022/06/09	NEW						Angle	± 2°	审核			SIZE	A4	SHEET	1/1	3660-PXXX-090XXR01		

WCON

WCON ELECTRONICS (GUANGDONG) CO., LTD

料号 PART NO. 3660-PXXX-090XXR01

品名 TITLE: 0.635mm Board to Board, XHP, Male, W/T Diff. Postlock&CAP H=9.0 包装规范