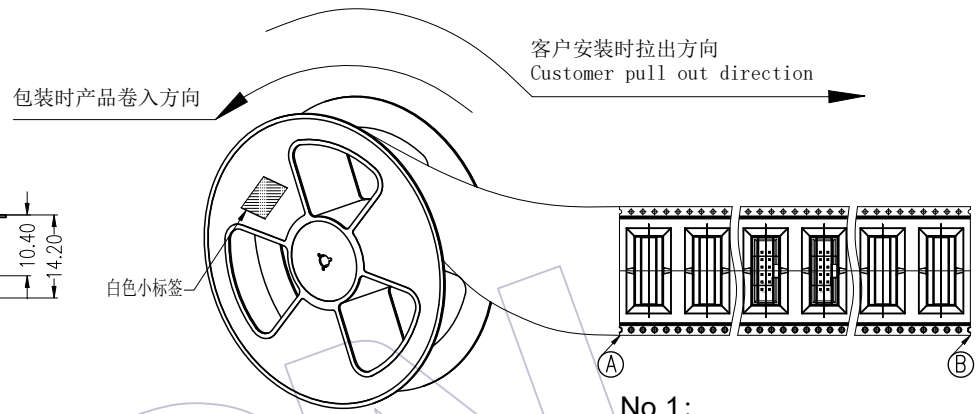
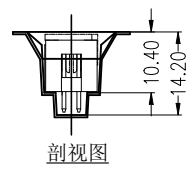
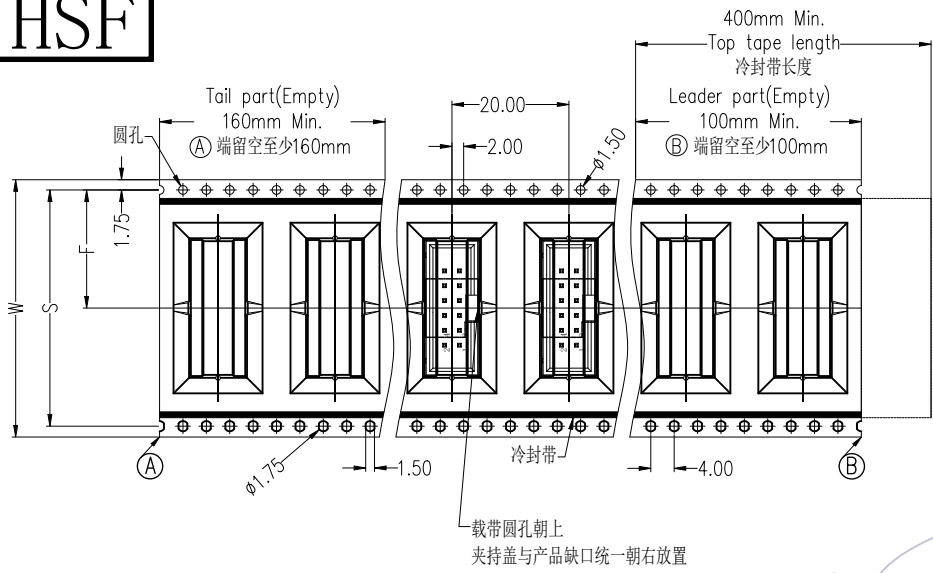
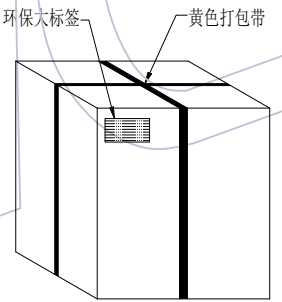


HSF

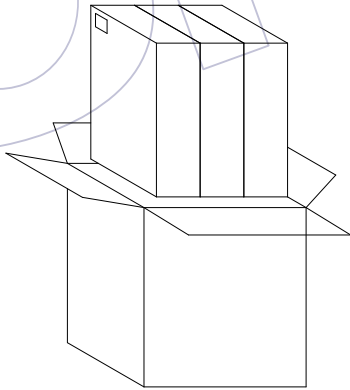


No.1:
产品包装前, 注意载带要留空160mm以上
将产品放入载带凹槽后, 用盖带封装,
注意: 盖带与承载带的拉力30g-120g



外箱: CTN-18K

No.4:
封箱, 打包, 贴标签。



内箱: CTN-18E

No.3:
将内箱装入外箱(3内箱/外箱)
注意统一标签方向

No.2:
将卷盘套上PE-32防水袋,
放入1包干燥剂,
真空机封口后装入内箱,
用封箱胶封装好, 并贴上标签。

PIN	载带料号	W	S	F	PCS/Reel	PCS/内箱	PCS/外箱
6P	TR3110-MN006S13301	44.0±0.30	40.40±0.10	20.20±0.15	200	400	1200
8P	TR3110-MN008S13301	44.0±0.30	40.40±0.10	20.20±0.15	200	400	1200
10P	TR3110-10G4403	44.0±0.30	40.40±0.10	20.20±0.15	200	400	1200
12P	TR3110-MN012S13301	44.0±0.30	40.40±0.10	20.20±0.15	200	400	1200
14P	TR3110-MN014S13301	56.0±0.30	52.40±0.10	26.20±0.15	200	200	600
16P	TR3110-MN016S13301	56.0±0.30	52.40±0.10	26.20±0.15	200	200	600
18P	TR3110-MN018S13301	56.0±0.30	52.40±0.10	26.20±0.15	200	200	600
20P	TR3110-20G5602	56.0±0.30	52.40±0.10	26.20±0.15	200	200	600
24P	TR3110-MN024S13301	72.0±0.30	68.40±0.10	32.20±0.10	200	200	600
26P	TR3110-MN026S13301	72.0±0.30	68.40±0.10	32.20±0.10	200	200	600
30P	TR3110-MN030S13301	72.0±0.30	68.40±0.10	32.20±0.10	200	200	600
34P	TR3110-MN034S13301	72.0±0.30	68.40±0.10	32.20±0.10	200	200	600
40P	TR3110-MN040S13301	88.0±0.30	84.40±0.10	42.20±0.10	200	200	600
50P	TR3110-MN050S13301	104.0±0.30	100.40±0.10	50.20±0.15	200	200	600

变更
记
事

版次 REV	日期 DATE	变更说明 MODIFICATION DESCRIPTION	变更 CHANGE	核准 APPROVE
A0	2021/01/14	NEW	-----	-----

工程图 ENGINEERING	绘图 DRAW	苏珊	2021/03/08	SCALE	FIT
X.X	±0.30	设计 DESIGN		UNIT	mm
X.XX	±0.20	审核 CHECK		SIZE	A4
X.XXX	±0.10	核准 APPROVE		SHEET	1/1
Angle	± 2'			PROJ.	☉
DIM	TOL				

料号 PART NO.		3110-XXSXXBK0ORX	
品名 TITLE:		2.54 Box Header, XXP, S/T, W/T CAP H=9.0, L=11.6/3.3 卷装规范	

WCON

WCON ELECTRONICS (GUANGDONG) CO., LTD